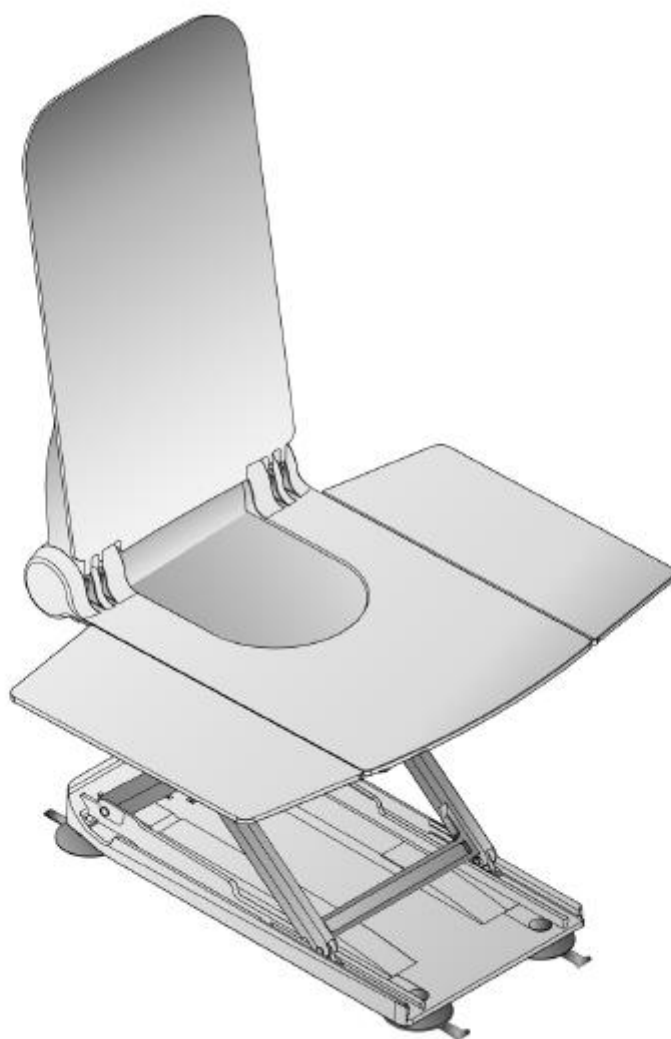


AQUATEC®

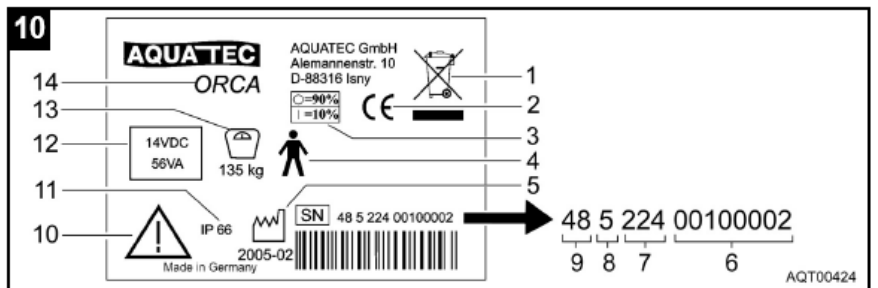
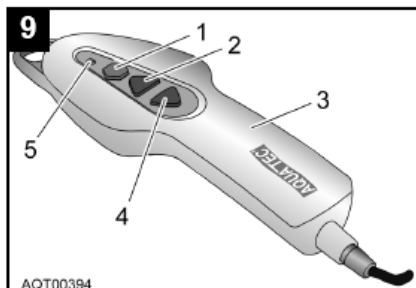
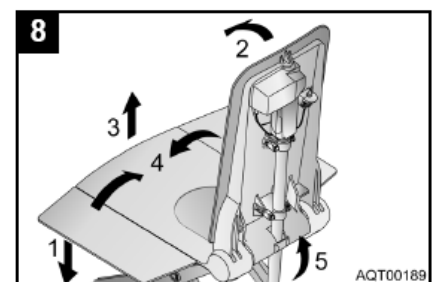
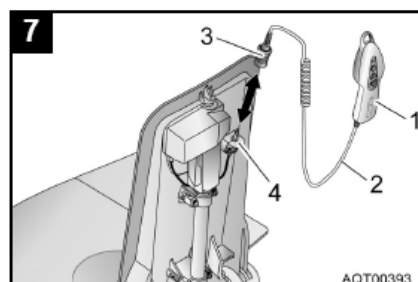
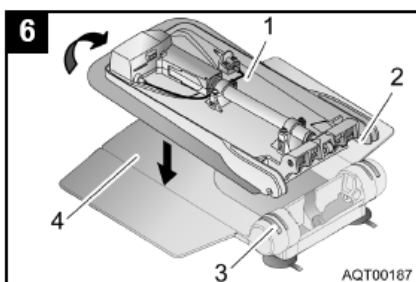
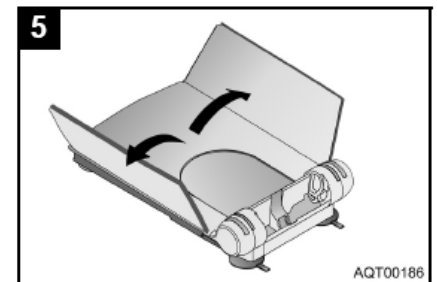
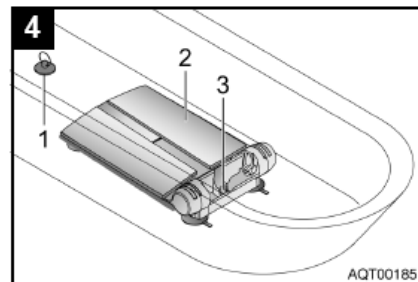
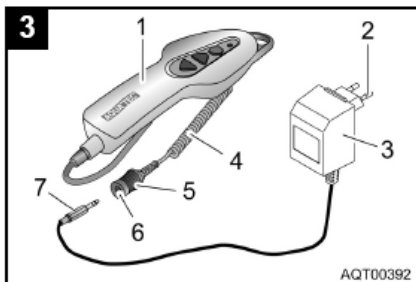
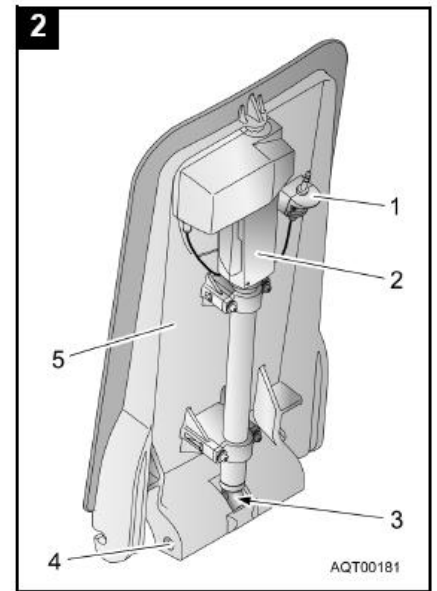
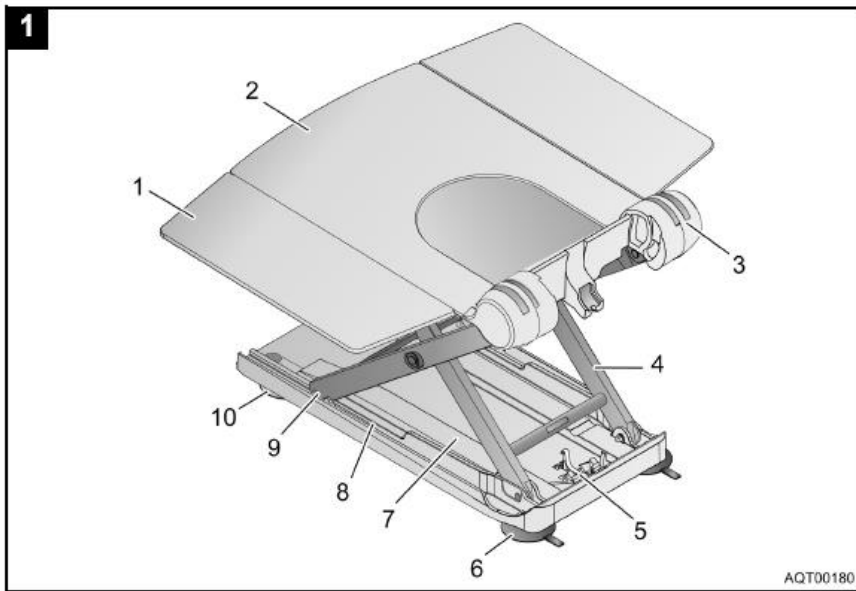
ORCA F / ORCA / ORCA XL

**Instrukcja obsługi podnośnika wannowego
ORCA, ORCA F, ORCA XL**



AQT00179

CE



1. Ogólne instrukcje

Wprowadzenie

Niniejsza instrukcja obsługi zawiera informacje oraz instrukcje dotyczące bezpiecznego i właściwego użytkowania podnośnika Orca. Należy przechowywać instrukcję w bezpiecznym miejscu.

1.2. Właściwe użytkowanie

Podnośnik wannowy został zaprojektowany wyłącznie do obniżania i podnoszenia pacjenta w wannie. Każde inne użycie podnośnika jest zabronione.

Nigdy nie wolno używać podnośnika jako pomocy przy wsiadaniu lub zsiadaniu z czegokolwiek, jako podparcia, platformy podnoszącej lub innych podobnych celów.

1.3. Wielokrotne użytkowanie.

Produkt został zaprojektowany do wielokrotnego użytku. Maksymalna ilość powtórzeń użytkowania zależy od stanu ogólnego oraz warunków.

1.4. Oznakowanie CE

Produkt spełnia wymogi dyrektywy Unii Europejskiej 93/42/EEC dotyczącej urządzeń medycznych.

2. Opis

2.1. Zakres dostawy

Podnośnik Orca jest dostarczany w następujących częściach (rys 1 - 3):

Siedzisko (rys 1) składające się z:

1. Kłapa boczna
2. Płyta siedziska
3. Zawias oparcia
4. Nożyce podnoszące
5. Element zabezpieczający nóżkę trzpienia obrotowego
6. Tylne przyssawki wannowe (podwójny pasek z gwintem)
7. Podstawa podnośnika
8. Prowadnica ślizgowa
9. Ślizg
10. Przednie przyssawki (pojedynczy pasek z główką)

Oparcie (rys. 2) składające się z:

1. Wtyk typu „jack”
2. Napęd
3. Nóżka trzpienia obrotowego
4. Szpilka zabezpieczająca
5. Płyta oparcia

Pilot ręczny i ładowarka (rys 3)

1. Pilot ręczny z kablem
 2. Ładowarka
- Akumulator jest wbudowany do pilota ręcznego.

Instrukcja obsługi

Dane techniczne

Podnośnik

Długość siedziska	590 mm
Szerokość siedziska z otwartymi klapami bocznymi	715 mm
Szerokość siedziska ze złożonymi klapami bocznymi	390 mm
Wysokość siedziska w najniższej pozycji	60 mm
Wysokość siedziska w najwyższej pozycji	420 mm
Maksymalne obciążenie	135 kg
Waga całkowita bez pilota	12,1 kg
Waga siedziska	7,5 kg
Waga oparcia	4,6 kg
Waga pilota	0,43 kg
Waga ładowarki	0,25 kg
Napięcie	14 V
Prąd znamionowy	4 A
Typ akumulatora	Lilon
Wejście ładowarki	230-240V AC, 50Hz
Wyjście ładowarki	24V DC, 200mA, 12W
Czas ładowania przy ostrzeżeniu o niskim napięciu	ok. 5 godzin

Naklejka (rys 10) zawiera ważne informacje:

1. Instrukcja usuwania
2. Oznakowanie CE
3. Cykl pracy (roboczy)
4. Urządzenie medyczne klasy B
5. Okres produkcji
6. Numer seryjny
7. Dzień produkcji (1 do 365)
8. Ostatnia cyfra roku produkcji
9. Typ urządzenia
10. Instrukcja
11. Stopień zabezpieczenia
12. Napięcie znamionowe / pobór
13. Maksymalne obciążenie

Naklejka znajduje się z tyłu oparcia.

3. Transport

Uwaga:

- Oparcie nie jest zamocowane na siedzisku, kiedy jest złożone razem
- Nie usuwać przysawek podczas transportu podnośnika
- Pilot musi zostać zdjęty z oparcia podczas transportu

Przed transportem podnośnika należy zawsze zdjąć pilot i rozłożyć podnośnik na dwie części (siedzisko i oparcie).

4. Montaż

Uwaga:

- Przed montażem, przejrzeć wszystkie części, czy nie zostały uszkodzone podczas transportu.
- Podczas montażu, upewnić się, że wszystkie części prawidłowo są nałożone na pozostałe.

4.1. Ładowanie akumulatora

Uwaga:

- Istnieje ryzyko porażenia prądem.
- Ładować akumulator tylko w suchym pomieszczeniu z daleka od łazienki.
- Przed użytkowaniem podnośnika zawsze należy w pełni naładować akumulator.
- Upewnić się, że specyfikacja napięcia pokazana na ładowarce odpowiada takiemu, jaki znajduje się w sieci zasilającej

1. Włożyć wtyk typu „jack” (poz. 7 rys 3) ładowarki (poz. 3 rys 3) do gniazdka typu „jack” (poz. 6 rys 3) na kablu (poz. 4 rys 3) pilota (poz. 1 rys 3) i docisnąć dokładnie.
2. Włożyć wtyczkę ładowarki (poz. 2 rys 3) do sieci zasilającej.

Czerwony wskaźnik (poz. 5 rys 9) na pilocie pozostanie zapalony do momentu, kiedy akumulator nie będzie w pełni naładowany.

3. Wyjąć wtyczkę z sieci zasilającej.
4. Pchnąć do góry tuleję odbezpieczającą (poz. 5 rys 3) i rozłączyć wtyczkę typu „jack” ładowarki z gniazdem typu „jack” na pilocie.

Instalacja podnośnia w wannie

Uwaga:

- Siedzisko może się przesuwać, jeżeli przyssawki nie będą prawidłowo przyklejone do wanny.
- Przed wstawianiem podnośnika do wanny, wyczyścić wannę oraz przyssawki.
- Nie przesuwać podnośnika, kiedy już będzie zainstalowany w wannie.
- Przyssawki muszą być dokładnie zamocowane
- Akumulator w pilocie musi być w pełni naładowany
- Nóżka trzpienia obrotowego musi być w pełni uniesiona
- Podczas podnoszenia, prosimy pamiętać: siedzisko waży 7,5 kg a oparcie 4,6 kg (bez pilota)
- Jeżeli wanna posiada uchwyty ręczne, należy użyć rozdzielacza kłap bocznych (opcja)

1. Umieścić siedzisko (poz. 2 rys 4) na spodzie wanny. Element ustalający nóżkę trzpienia obrotowego (poz. 3 rys 4) musi być skierowany w kierunku końca wanny, po drugiej stronie spływu (poz. 1 rys 4).
2. Rozłożyć kłapy boczne siedziska na zewnątrz (rys 5).
3. Umieścić oparcie (bez pilota) (poz. 1 rys 6) na siedzisku, aby zaczepy oparcia (poz. 2 rys 6) pasowały do zawiasów (poz. 3 rys 6) na płycie siedziska (poz. 4 rys 6).

Uwaga:

- Istnieje ryzyko uszkodzenia, jeżeli nóżka trzpienia obrotowego się wyslizgnie.
- Przed złożeniem oparcia sprawdzić, czy nóżka trzpienia obrotowego jest w pełni uniesiona.
- Po złożeniu oparcia sprawdzić czy nóżka trzpienia obrotowego znajduje się w elemencie ustalającym.
- 4. Ostrożnie podnieść oparcie, ciągnąc do góry do pozycji ograniczającej na wys. głowy (rys 6)

5. Włożyć wtyczkę typu „jack” z tuleją odbezpieczającą (poz. 3 rys 7) na kablu (poz. 2 rys 7) pilota (poz. 1 rys 7) do wtyczki typu „jack” (poz. 4 rys 7) dokładnie, aż usłyszymy zamknięcie mechanizmu.

Podnośnik jest teraz gotowy do użytku.

Wymywanie podnośnika z wanny

1. Wypuścić wodę z wanny.
2. Obniżyć (poz. 1 rys 8) podnośnik przyciskiem DOWN na pilocie (poz. 4 rys 9) do momentu, kiedy oparcie znajdzie się w najniższej pozycji stopu.
3. Otworzyć gniazdko typu „jack” na kablu pilota, pchając tuleję odbezpieczającą (poz. 3 rys 7) i wyjąc wtyczkę typu „jack” (poz. 4 rys 7)

Uwaga:

- Podczas składania w dół oparcia, upewnić się, że kabel (poz. 2 rys 7) pilota nie został przytrzaśnięty.

- Nie składać w dół oparcia, jeżeli w wannie znajduje się woda.

4. Trzymając ręką oparcie na wysokości zagłówka złożyć oparcie do przodu do pozycji limitowej (poz. 2 rys 8)

Uwaga:

- Podczas podnoszenia należy pamiętać: Siedzisko waży 7,5 kg, a oparcie waży 4,3 kg (bez pilota)

5. Wyjąć oparcie z siedziska (poz. 3 rys 8) i wanny.
6. Złożyć do środka boczne klapy siedziska (poz. 4 rys 8)

Uwaga:

- Przyssawki z tyłu należy odczepiać równocześnie.

7. Aby zwolnić przyssawki tylne, pociągnąć paski (poz. 6 rys 1)
8. Podnieść wyżej tylną część siedziska (poz. 5 rys 8) – zwolni to przednie przyssawki

Uwaga:

- Jeżeli zainstalowano adaptory wysokości (opcja), należy także wyciągnąć paski na przednich przyssawkach aby je zwolnić.

9. Wyjąć siedzisko z wanny.
10. Ostrożnie odłożyć wszystkie części podnośnika.

5. Działanie

Sterowanie

Uwaga:

- Jeżeli akumulator w pilocie nie jest wystarczająco naładowany, dioda na pilocie zapala się (poz. 5 rys 9). W takim przypadku, funkcja obniżania podnośnika jest wyłączona, można jednakże nadal podnosić podnośnik. Należy natychmiast naładować akumulator po podniesieniu podnośnika.

- Pilot może być użyty tylko w przypadku, kiedy oparcie jest prawidłowo zamontowany w pozycji pionowej.

- Po zwolnieniu przycisku, podnośnik zatrzyma w danej pozycji.

- Sterowanie podnośnika odbywa się tylko za pomocą pilota (rys. 9)

5.1.1 Podnoszenie

Uwaga:

- Jeżeli oparcie jest złożone na dół, pierwsze podnosi się do pozycji pionowej.

Nacisnąć przycisk UP (poz. 2 rys 9) na pilocie (poz. 3 rys 9).
Oparcie podnosi się do pionu lub siedzisko podnosi się do góry.

5.1.2. Obniżanie

Uwaga:

- Jeżeli siedzisko jest już obniżone, oparcie odchyła się do tyłu.

Nacisnąć przycisk DOWN (poz. 4 rys 9) na pilocie (poz. 3 rys 9).
Siedzisko obniża się lub oparcie odchyła się do tyłu.

5.1.3 Zatrzymanie awaryjne

Uwaga:

- Nacisnąć tylko czerwony przycisk awaryjny STOP (poz. 1 rys 9), jeżeli urządzenie nie zatrzyma się natychmiast po zwolnieniu przycisku UP lub DOWN (np. przycisk się zablokuje). Podnośnik zatrzyma się natychmiast. Czerwona dioda wbudowana w pilot zapali się.
- Jeżeli czerwona dioda gaśnie po zwolnieniu przycisku awaryjnego STOP, oznacza to, że usterka została naprawiona (np. przycisk się odblokował). Podnośnik jest ponownie gotowy do użytku.
- Jeżeli czerwona dioda nie gaśnie po zwolnieniu przycisku awaryjnego STOP, oznacza to, że usterka nie została naprawiona. Urządzenie nie jest gotowe do użytku i musi zostać naprawione (np. w przypadku uszkodzenia elektroniki).

Użytkowanie podnośnika

Uwaga:

- Siedzisko może się przesuwać, jeżeli przyssawki nie zostały prawidłowo zamocowane w wannie.
- Przed użyciem podnośnika, upewnić się jest prawidłowo i pewnie umiejscowiony w wannie i nie ma niebezpieczeństwa przechylenia się do tyłu.
- Przed włożeniem pacjenta do podnośnika zrobić tzw. „test na sucho” (tzn. podnieść max. i opuścić max. podnośnik bez obciążenia), aby sprawdzić czy podnośnik funkcjonuje prawidłowo.
- Przed użyciem podnośnika, sprawdzić temperaturę wody.

1. Podnieść siedzisko (przycisk UP) do momentu, aż poziom zrówna się z krawędzią wanny (poz. 2 rys 9). Kłapy boczne powinny być na równo i spoczywać na krawędzi wanny.
2. Nalać wody do wanny i sprawdzić temperaturę wody.
3. Umieścić pacjenta na kłapie bocznej jak najbliżej, tak jakby siedział na krześle.
4. Przesunąć pacjenta do tyłu, aby siedział na środku siedziska.
5. Obrócić pacjenta, aby można go było opuścić do wody. Podnieść jedną nogę i drugą nogę nad krawędzią i włożyć do wanny.
6. Kiedy już pacjent będzie siedział prawidłowo, nacisnąć przycisk DOWN (poz. 4 rys 9), aby obniżyć siedzisko do wody.

Kiedy siedzisko osiągnie krańcowo niską pozycję, można odchylić oparcie, aby można było głębiej zanurzyć pacjenta w wodzie.

7. Naciskać przycisk DOWN tak długo, aż oparcie nie znajdzie się we właściwej pozycji.

Aby wyjąć pacjenta z wanny, postąpić w odwrotny sposób (pkt 7- 1)
Aby podnieść siedzisko, nacisnąć przycisk UP (poz. 2 rys 9)

8. Wyjąć gniazdko na kablu pilota z wtyczki na oparciu poprzez przesunięcie do góry tulei odblokowującej i naładować akumulator jak opisano powyżej lub wyjąć podnośnik z wanny (procedura również opisana powyżej).

6. Czyszczenie i konserwacja

Siedzisko i oparcie

Uwaga:

- Istnieje ryzyko przytraśnięcia palców, kiedy nożyce są w ruchu.
- Należy zachować szczególną ostrożność podczas czyszczenia siedziska.
- Istnieje ryzyko uszkodzenia.
- Nigdy nie należy czyścić oparcia środkiem pod wysokim ciśnieniem!
- Regularnie czyścić siedzisko oraz oparcie – nie dopuszczać do zabrudzenia
- Nie używać silnie żrących/ścierających środków czyszczących.

1. Umyć produkt standardowym środkiem czyszczącym używając szczotki lub szmatki.
2. Opłukać produkt ciepłą wodą.
3. Wyrzeć suchą szmatką.
4. Lekko naoliwić prowadnicę ślizgową nóżki trzpienia obrotowego (poz. 8 rys 1) używając wazeliny.
5. Odpiąć pokrowce (opcja) z siedziska i oparcia.

Uwaga:

- Nie wolno wirować pokrowców.
- Istnieje ryzyko uszkodzenia.

6. Wyprać pokrowce (opcja) w pralce max. 60⁰C używając delikatnego detergentu.

Ładowarka i pilot

Uwaga:

- Istnieje ryzyko porażenia prądem.
- Przed czyszczeniem ładowarki, zawsze należy wyjąć wtyczkę z gniazdka.
- Nigdy nie wkładać przedmiotów wykonanych z materiałów przewodzących prąd (np. igła, szpilki metalowe etc.) do gniazdka typu „jack” na pilocie.
- Do czyszczenia ładowarki należy używać tylko suchej szmatki.

1. Wyrzeć ładowarkę suchą szmatką.
2. Wyrzeć pilota wilgotną, a następnie przetrzeć suchą szmatką.

Producent:

AQUATEC®

CE

© 2006 AQUATEC GmbH D-88316 Isny
Art.-Nr.: 1470053 - Stand 07/06

Sprzedawca:



MEDUS Spółka z o.o.
57-200 Ząbkowice Śl. ul. 1-go Maja 8e NIP: 887-16-84-879 REGON: 891507594
tel.: 74 81-00-985 fax: 74 81-90-700
www.medus.com.pl e-mail: medus@medus.com.pl